

# Mall-Ableitflächensystem NeutraDens

## Komplettlösungen zum Schutz von Wasser und Boden

Regenwasser-  
bewirtschaftung

Abscheider

Kläranlagen

Pumpen- und  
Anlagentechnik

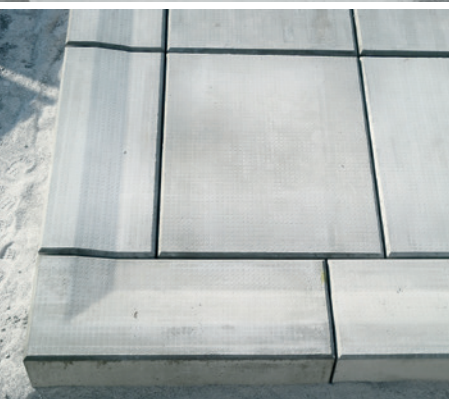
Neue Energien



**mit DIBt-Zulassung  
Z-74.3-140**

# Optimiert und aufeinander abgestimmt – Abscheider, Entwässerungselemente und Ableitflächensystem NeutraDens

Webcode **M5592** 



Überall dort, wo wassergefährdende Stoffe anfallen können, gibt seit August 2017 die Verordnung über Anlagen zum Umgang mit wassergefährdenden Stoffen (AwSV) strenge gesetzliche Regeln vor. Anlagen zum Umgang mit diesen Stoffen sind so zu bauen und zu betreiben, dass keine nachteiligen Veränderungen der Gewässer entstehen. Je nach Art der Wassergefährdung müssen Rückhalte- oder Behandlungsanlagen vorgesehen werden.

## Komplettlösungen zum Schutz von Wasser und Boden

Das Ableitflächensystem NeutraDens von Mall liefert wirtschaftliche, beton- und verfahrenstechnisch optimierte Komplettlösungen für die verschiedensten Problemfälle zur Ableitung wassergefährdender Stoffe.

So können flüssigkeitsundurchlässige Fahrbahn- und/oder Ableitflächen gemäß Technischer Regel wassergefährdender Stoffe (TRwS 786) „Ausführungen von Dichtflächen“ hergestellt werden. Als Baukastensystem lassen sich mit NeutraDens Großplattensysteme inklusive der nötigen Wasserleitsysteme und Ablaufeinrichtungen zusammensetzen. Die verschiedenen Systemteile werden in güteüberwachter Fertigteiltbauweise hergestellt und sind nach dem Einbau für Schwerlastverkehr befahrbar.

## Einsatzbereiche

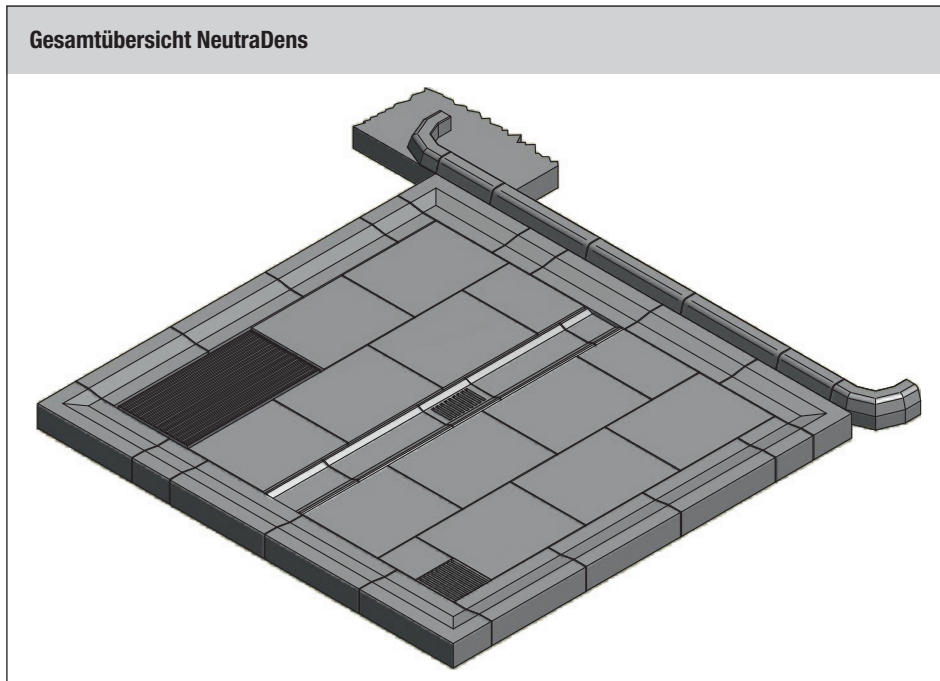
Anlagen zum Lagern, Abfüllen und Umschlagen wassergefährdender Stoffe (LAU-Anlagen):

- Tank- und Waschflächen (öffentliche und private Tankanlagen sowie Waschplätze und -straßen)
- Multifunktionsflächen (chemische und petrochemische Industrie, Agrarwirtschaft)
- Umschlagflächen (Entsorgungsbetriebe, Rohstoffrecycling)
- Betriebsflächen (Straßenmeistereien, städtische Betriebshöfe)

## Vorteile auf einen Blick

- + FDE Beton – flüssigkeitsundurchlässiger Beton mit Eignungsprüfung
- + Gleichbleibende Qualität durch Werksproduktion, insbesondere bezüglich Festigkeit, Maßhaltigkeit, Struktur und Ebenheit
- + Witterungsunabhängige Verlegung der Elemente
- + Kurze Montagezeit vor Ort
- + Kurzfristige Inbetriebnahme
- + Gemäß Verordnung über Anlagen zum Umgang mit wassergefährdenden Stoffen (AwSV) entfällt durch die DIBt-Zulassung die Anforderung der Eignungsfeststellung.
- + Erfüllt die Auflagen der TRwS 786 Ausführung von Dichtflächen und TRwS 781 Tankstellen für Kraftfahrzeuge

# Allgemeine bauaufsichtliche Zulassung / allgemeine Bauartgenehmigung Z-74.3-140



## Gegenstand der Zulassung

- Das Ableitflächensystem NeutraDens ist als Einrichtung zum Ableiten wassergefährdender Flüssigkeiten über Gefälle in LAU-Anlagen geeignet.
- Die Dichtkonstruktion besteht aus flüssigkeits- undurchlässigen Stahlbetonfertigteilen, die mit definierten Fugenabdichtungssystemen verbunden werden.
- Die Fertigteile werden in verschiedenen Varianten hergestellt (siehe S. 8).
- Bei vollflächiger Auflagerung der Fertigteile auf einer bestimmten lastverteilenden Unterlage sind diese mit luftbereiften Straßenfahrzeugen befahrbar.
- Die Dichtkonstruktion darf sowohl im Inneren von Gebäuden als auch im Freien eingesetzt werden.

## Inhaltsverzeichnis

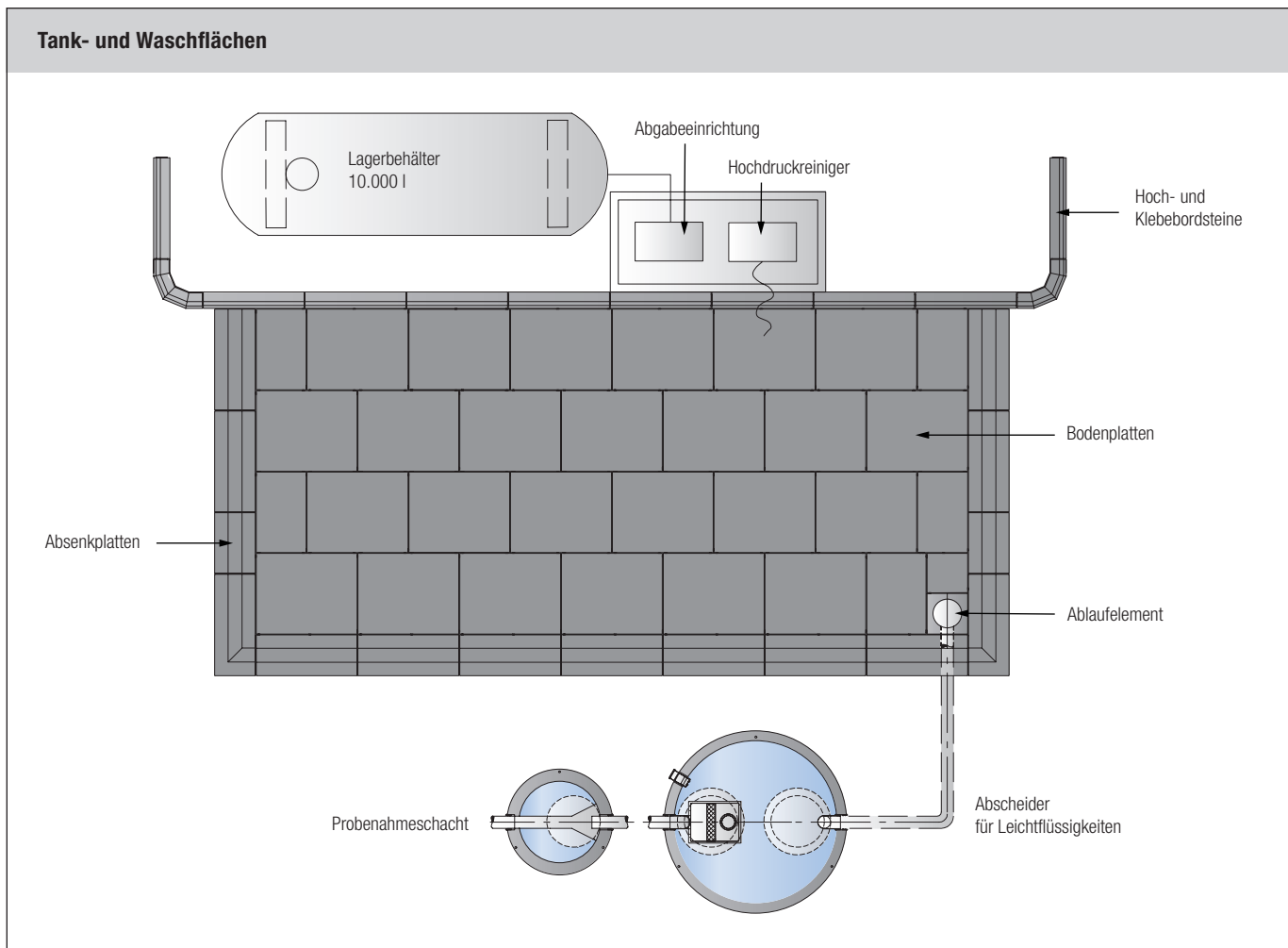
Ableitflächensystem NeutraDens	2
DIBt-Zulassung	3
Anwendungsbeispiele	4
Einbauhinweise	6
Fugenabdichtung	7
Technische Daten	8
Projektberichte	10

# Anwendungsbeispiel

## Tank- und Waschflächen



Die sichere Lösung durch die Kombination flüssigkeitsdichter Betonelemente für Dichtflächen und deren Entwässerung mit der bewährten Mall-Abscheidetechnik – für öffentliche und private Tankanlagen, Wasch- und Reinigungsplätze.

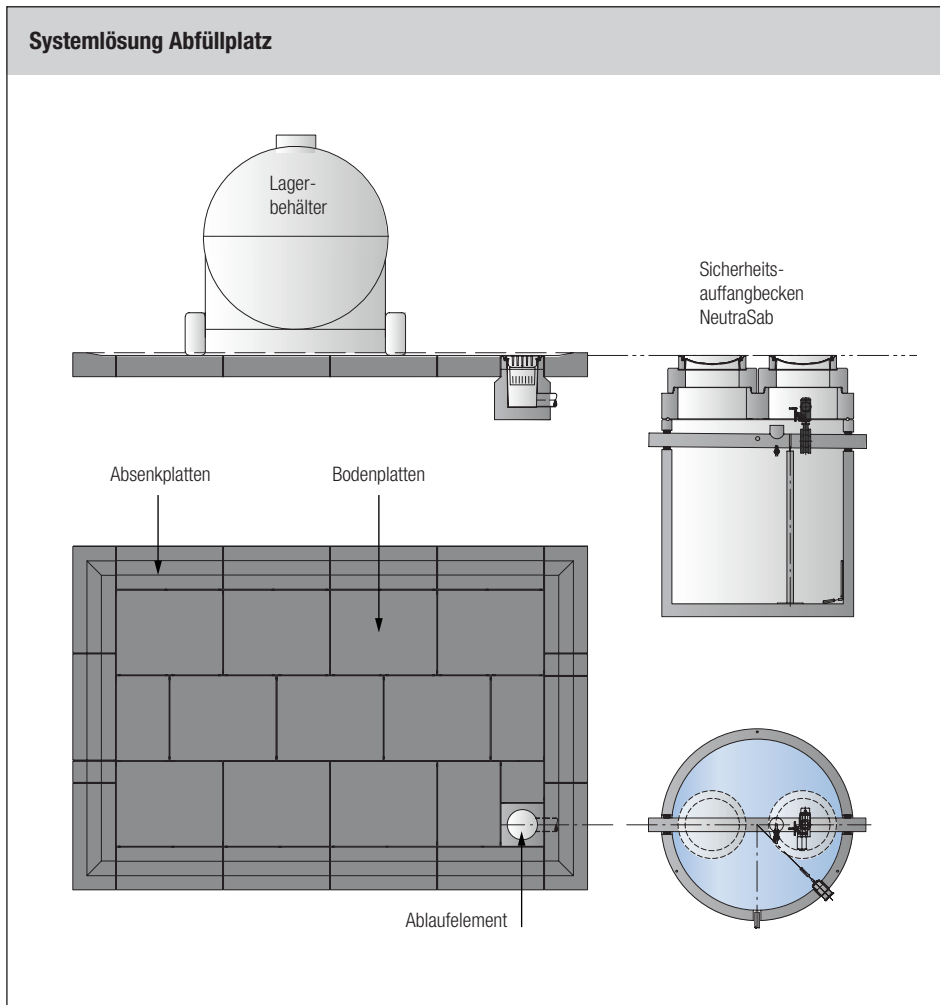


# Anwendungsbeispiel

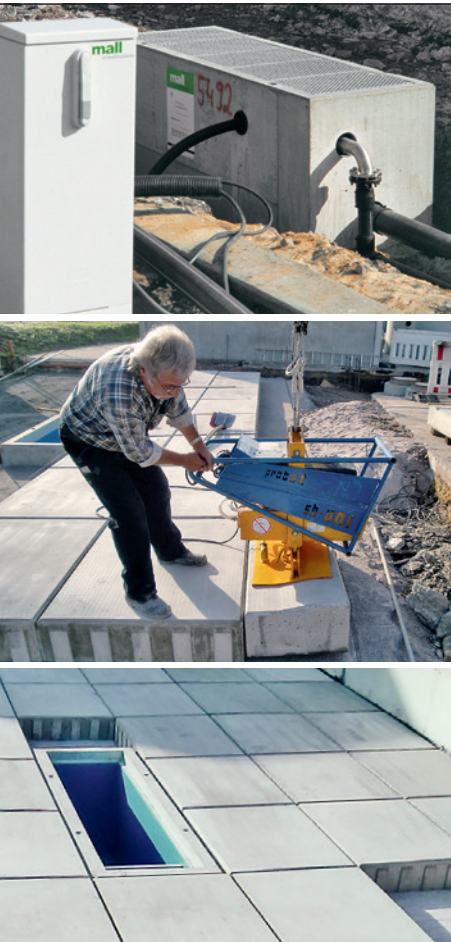
## Abfüllplatz für wassergefährdende Stoffe

Mit allgemeiner Bauartgenehmigung Z-74.3-191

Die effektive Lösung für besonders umweltsensible Flächen von Anlagen zur Herstellung, Behandlung und Verwendung wassergefährdender Stoffe („HBV“) sowie Lager-, Abfüll- und Umschlagseinrichtungen der chemischen und petrochemischen Industrie.



# Einbauhinweise / Bauzeitenoptimierung



## Vorbereitung der Fläche

Der Unterbau ist die Voraussetzung für eine dauerhafte und ebene Fahrbahnfläche. Er ist gemäß den Vorgaben der ZTVE und der RSTO auszuführen. Über die Frostschutzschicht ist ggf. zur Druckverteilung ein flüssigkeitsdurchlässiges, nicht dehnfähiges Geotextil zu verlegen. Die Tragschicht ist verformungsfrei unter Einhaltung der anerkannten Regeln der Technik herzustellen. Alle Tragschichten sind wasserdurchlässig gemäß ZTVT-StB und untereinander filterstabil zu konzipieren. Die Bettung muss im verdichteten Zustand ca. 3 bis 5 cm aus gebrochener Gesteinskörnung 0/5 mm oder gewaschenem Sand 0/5 mm mit Feinstanteil  $< 0,25 \text{ mm}$  8–12 % ausgeführt werden. Die Gefälleverhältnisse  $> 1,5 \% < 3,3 \%$  des Endzustandes sind einzuhalten. Die Bettung muss so beschaffen sein, dass diese dauerhaft filterstabil gegenüber der Tragschicht ist.

Ausführliche Einbauanleitung unter [www.mall.info](http://www.mall.info)

Webcode **M5592**

## Betonelemente

Die Betonsteinelemente werden aus flüssigkeitsdichtem Beton mit Eignungsnachweis FDE Beton C35/45 gemäß DAfStb – Richtlinien Betonbau beim Umgang mit wassergefährdenden Stoffen treibstoffdicht, Expositionsklassen XC4, XF4, XD3 und WA in Anlehnung an die EN206-1 und die DIN 1045-2 gefertigt.

Die Ablaufelemente müssen vor der Flächenvorbereitung in entsprechend tieferen Aussparungen eingesetzt werden. Hierbei ist bereits auf eine exakte Höhen- und Neigungsanpassung zu achten. Der Einbau der Ableitelemente erfolgt idealerweise mit Vakuum-Steinsauger mit einer Tragkraft von mindestens 1000 kg. Alternativ kann eine Großplattenzange mit entsprechender Tragkraft verwendet werden.

Die Elemente werden auf die vorbereitete Fläche aufgesetzt. Die Fugenbreite wird durch die Seitenprofilierung der Elemente vorgegeben. Das passgenaue Versetzen der Bauteile gewährleistet einen optimalen Fugenverbund und eine ansprechende Optik.

## Bauzeitenoptimierung mit dem NeutraDens-System

### Bauweise NeutraDens

NeutraDens Absenplatten einbauen	NeutraDens Bodenplatten verlegen	NeutraDens WHG Fläche verfugen
1 – 2 Tage	1 – 2 Tage	1 Tag

**Zeitersparnis: 26 Tage**

Bauzeit bis Inbetriebnahme: 3 – 5 Tage

### Bauweise flüssigkeitsdichte Ortbetonfläche

NeutraDens Absenplatten einbauen	Ortbetonfläche herstellen; Betonnachbehandlung; Aushärtezeit beachten	WHG Ortbetonfläche verfugen
1 – 2 Tage	28 Tage	1 Tag

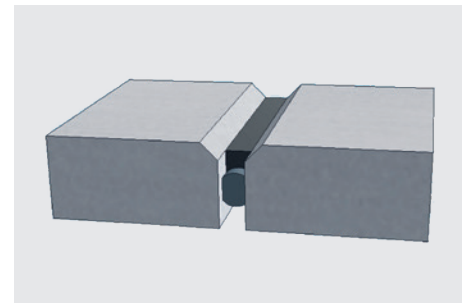
Bauzeit bis Inbetriebnahme: 30 – 31 Tage

# Fugenabdichtung

Die Fugenabdichtung der trockenen und sauberen Fugenbereiche kann ab Temperaturen von +5° C mit einem allgemein bauaufsichtlich bzw. europäisch technisch zugelassenen Spezial-Dichtstoff auf Polysulfid-Basis erfolgen. Der Fugendichtstoff muss den Anforderungen der Zulassungen des DIBt entsprechen. Die Verarbeitung des Fugendichtstoffs darf nur von durch den Hersteller autorisierten Fachbetrieben unter Einhaltung der Herstellerrichtlinien in Anlehnung an die DIN 18540/III erfolgen. Damit Dichtstoffe sich wie ein Gummiband verformen können, sollten sie zunächst nur an zwei Seiten haften. Haftet der Dichtstoff an drei Flächen, ist seine Verformbarkeit eingeschränkt.

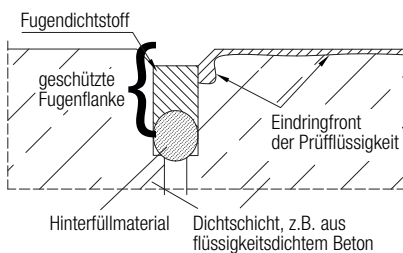
- Fugenwandungen müssen fest, staubfrei, ölfrei, frei von haftungsmindernden Bestandteilen und trocken sein.
- Der Untergrund erhält einen Voranstrich mit einem geeigneten Primer.
- Die minimale Ablüfzeit zwischen Auftrag des Primers und der Fugenmasse darf nicht unterschritten, die maximale Ablüfzeit nicht überschritten werden.
- Die Fuge ist vor Auftrag des Primers und der Fugenmasse mit einem geeigneten Hinterfüllmaterial zu füllen.

Das NeutraDens-System aus flüssigkeitsdichten Betonelementen und der fachgerechten polysulfiden Fugenabdichtung garantiert die Dichtigkeit des Systems. Aufgrund der FDE-Betonqualität und der damit verbundenen Eignungsprüfung kann auch das Umläufigkeitsverhalten der Beaufschlagungsstoffe im Bereich des eingebauten Fugenabdichtungssystems rechtlich sicher nachgewiesen werden.

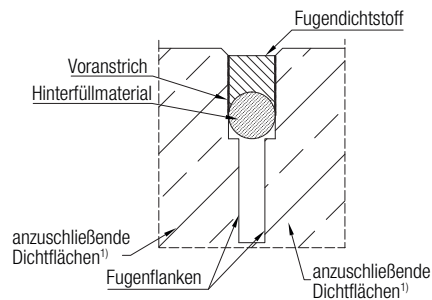


## Fugenkonstruktion

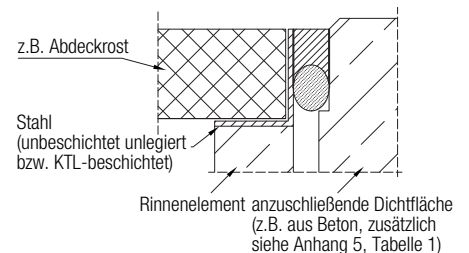
**Befahrbare Fugenkonstruktion, Nachweis gegen etwaige Hinterläufigkeit von wassergefährdenden Stoffen**



**Befahrbare Fugenkonstruktion, Raumfuge mit Kontaktfläche Beton-Beton**



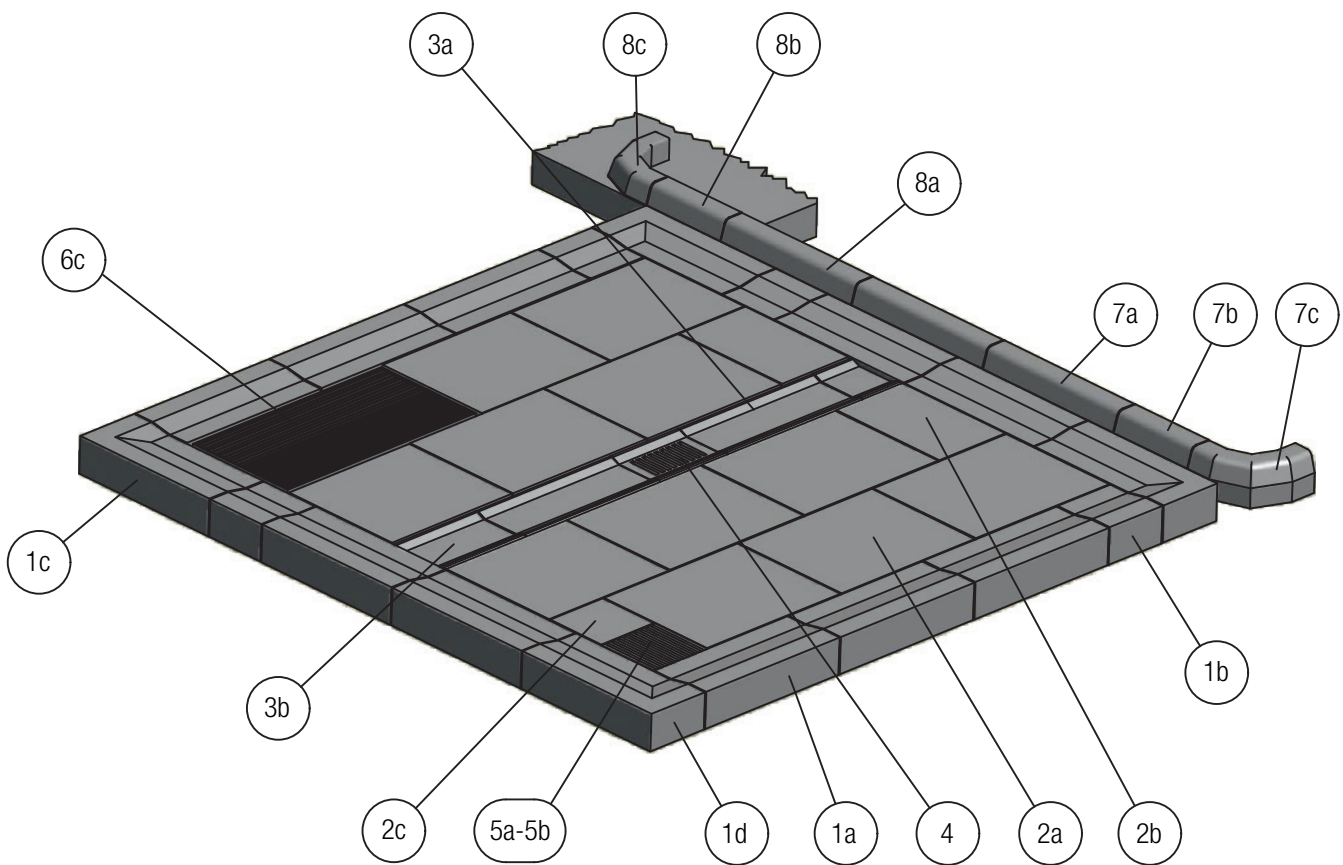
**Befahrbare Fugenkonstruktion, Raumfuge mit Kontaktfläche Beton-Stahl**



# Ableitflächensystem NeutraDens

## Systemübersicht

Mit dem NeutraDens-Baukastensystem stehen serienmäßig über 20 verschiedene Platten-, Rinnen-, Ablauf- und Bordsteinelemente zur Verfügung, die eine Vielzahl individueller Geometrien von Flächen- und Flüssigkeitsleitungen ermöglichen.





# Ableitflächensystem NeutraDens

## Bauteile und technische Daten

Bestell-Nummer	Nr.	Beschreibung	Höhe	Länge	Breite	Gewicht
			mm	mm	mm	kg
<b>Absenkplatten</b>						
219441	1a	Absenkplatte Standard	250/280	1250	500	398
217363	1b	Absenkplatte Differenz	250/280	250 – 1000	500	auf Anfrage
217221	1c	Absenkplatte Ecke rechts	250/280	1250	500	389
217222	1d	Absenkplatte Ecke links	250/280	1250	500	389
<b>Bodenplatten</b>						
217229	2a	Bodenplatte Standard	250	1250	1000	750
217230	2b	Bodenplatte Halb	250	625	1000	325
217361	2c	Bodenplatte Differenz	250	250 – 1250	250 – 1000	auf Anfrage
<b>Muldenrinnenelemente</b>						
217228	3a	Muldenrinnenelement Standard	250/280	1250	500	405
217366	3b	Muldenrinnenelement Differenz	250/280	250 – 1000	500	auf Anfrage
217227	4	Muldenrinnenablaufelement	670/700	750	500	480
<b>Ablaufelemente</b>						
215195	5a	Sicherheitsablaufelement	750	500	500	550
219375	5b	Sicherheitsablaufelement, mit man. Verschlusseinrichtung	750	500	500	550
<b>Großablaufelemente</b>						
219377	6c	Großablaufelement GAE 825	1200	1790	990	3.140
<b>Hochbordsteine</b>						
217223	7a	Hochbordstein	300	1250	200	180
219865	7b	Hochbordstein Differenz	300	250 – 1250	200	
217224	7c	Hochbordstein als Winkelbordstein 90°, Radius 600 mm	300		600	
<b>Klebebordsteine<sup>1)</sup></b>						
217225	8a	Klebebordstein	160	1250	200	90
219866	8b	Klebebordstein Differenz	160	250 – 1250	200	
217226	8c	Klebebordstein als Winkelbordstein 90°, Radius 600 mm	160		200	90

<sup>1)</sup> Klebebordsteine ohne DIBt-Zulassung

# ETR Billerbeck

## Projektbericht Waschplatz und Abscheider



### Ausgangssituation

Die im nordrhein-westfälischen Billerbeck bei Coesfeld ansässige ETR Entsorgungsgesellschaft hat sich als zugelassener Fachbetrieb auf die Öl- und Benzinabscheider- sowie Schlammfangentsorgung spezialisiert. Auf dem Firmengelände plante das Unternehmen den Bau eines Waschplatzes für die Reinigung der Entsorgungsfahrzeuge und Gerätschaften. Aufgrund der wassergefährdenden Flüssigkeiten, mit denen ETR zu tun hat, musste die neue Waschfläche flüssigkeits- und durchlässig sein.

### Problemlösung

Die ca. 6 x 20 m große Waschfläche wurde mit dem Ableitflächensystem NeutraDens von Mall realisiert. Durch das Baukastensystem mit über 20 verschiedenen Platten-, Rinnen-, Ablauf- und Bordsteinelementen können aus flüssigkeitsundurchlässigen Stahlbetonfertigteilen mit definierten Fugenabdichtungssystemen beliebige Ableitflächen errichtet werden. Neben der neuen Waschfläche wurde auch eine neue Abscheideranlage mit Schlammfang und Probenahmeschacht eingebaut.

### Vorteile auf einen Blick

- + Witterungsunabhängige Verlegung der Elemente
- + Kurze Bauzeit - keine Fremdüberwachung der Baustelle und keine Überprüfung der Druckfestigkeit nach 28 Tagen nötig
- + Kurzfristige Inbetriebnahme (Betonlemente bereits nach zwei Tagen befahrbar)
- + Nachweis der Bewertungsgruppe R 11 für Betonwaschplätze nach BG-Regel 181
- + Gleichbleibende Qualität durch Werksproduktion

### Anlagenkomponenten

- Schlammfang NeutraSed 5000 I
- Koaleszenzabscheider Klasse I und Schlammfang NeutraSpin NS 15-3000
- Probenahmeschacht NeutraCheck
- Ableitflächensystem NeutraDens (Fläche ca. 6 x 20 m)

### Projektdaten

Bauherr: ETR Entsorgungsgesellschaft mbH, Billerbeck  
Planung: Gebker Architektur, Gescher  
Bauunternehmen: Conta ProNat GmbH, Recklinghausen  
Ausführung: Juni 2017



# Landesamt für Ländliche Entwicklung, Landwirtschaft und Flurneuordnung, Paulinenaue Projektbericht Waschplatz

## Ausgangssituation

Das Referat Ackerbau und Grünland des Landesamtes für Ländliche Entwicklung, Landwirtschaft und Flurneuordnung (LELF) hat seinen Sitz in der brandenburgischen Gemeinde Paulinenaue. Zu seinen Aufgaben gehören die Düngemittelkontrolle, der landwirtschaftliche Bodenschutz sowie die Landessortenprüfung. Zur Reinigung der dazu benötigten landwirtschaftlichen Maschinen plante die Behörde den Bau eines eigenen Freiwaschplatzes.

## Problemlösung

Die wasserundurchlässige Waschfläche wurde mit dem Ableitflächensystem NeutraDens von Mall realisiert. Im Baukastensystem stehen über 20 verschiedene Elemente zur Verfügung, mit denen individuelle Geometrien realisiert werden können. Anfallende wassergefährdende Flüssigkeiten gelangen über Gefälle zunächst in einen Vorschlammfang, der Schwimm- und Schwebstoffe zurückhält. Seine Gitterroste lassen sich für die Entsorgung des Inhalts problemlos abnehmen. Das Abwasser fließt dann in einen Koaleszenzabscheider mit nachgeschaltetem Probenahmeschacht und nach der Behandlung von dort in den Schmutzwasserkanal.

## Vorteile auf einen Blick

- + Anlagenteile mit Zulassung
- + Abscheider NeutraPro:
  - + Vier Funktionen in einem Bauwerk
  - + Korrosionsbeständige, dauerhaft konzipierte Einbauteile
- + Ableitflächensystem NeutraDens:
  - + Witterungsunabhängige Verlegung
  - + Kurze Bauzeit – keine Fremdüberwachung der Baustelle und Überprüfung der Druckfestigkeit nach 28 Tagen nötig
  - + Kurzfristige Inbetriebnahme (Beton Elemente schon nach 2 Tagen befahrbar)

## Anlagenkomponenten

- Vorschlammfang NeutraCon
- Benzinabscheider Klasse II und Koaleszenzabscheider Klasse I mit Schlammfang NeutraPro 10-2500
- Probenahmeschacht NeutraCheck
- Mall-Ableitflächensystem NeutraDens



## Projektdaten

- Bauherr: Landesamt für Ländliche Entwicklung, Landwirtschaft und Flurneuordnung, Paulinenaue
- Planung: Steinbrecher u. Partner Ingenieuresellschaft mbH, Rathenow
- Ausführung: August 2017

# Mall-Planerhandbücher Expertenwissen mit Projektbeispielen



Aktuelles per E-Mail

## Mall-aktuell

- Fachtagungen
- Messen
- Projektberichte
- Neue Produkte
- Normen und Richtlinien



Besuchen Sie uns online!



Die Planerhandbücher aus dem Hause Mall bieten:

- Anwendungsbeispiele
- Detaillierte Projektbögen, auf deren Grundlage die Experten bei Mall auf Wunsch die richtige Anlagenauslegung ermitteln
- Rechtliche Hinweise und Baugrundsätze für die Anlagenplanung
- Begriffserklärungen
- Literaturhinweise

 **Mall GmbH**  
Hüfinger Straße 39-45  
78166 Donaueschingen  
Tel. +49 771 8005-0  
[info@mall.info](mailto:info@mall.info)  
[www.mall.info](http://www.mall.info)

**Mall GmbH**  
Grünweg 3  
77716 Haslach i. K.  
Tel. +49 7832 9757-0

**Mall GmbH**  
Industriestraße 2  
76275 Ettlingen  
Tel. +49 7243 5923-0

**Mall GmbH**  
Roßlauer Straße 70  
06869 Coswig (Anhalt)  
Tel. +49 34903 500-0

**Mall GmbH**  
Oststraße 7  
48301 Nottuln  
Tel. +49 2502 22890-0

**Mall GmbH**  
Hertzstraße 18  
48653 Coesfeld  
Tel. +49 2502 22890-0

 **Mall GmbH Austria**  
Bahnhofstraße 11  
4481 Asten  
Tel. +43 7224 22372-0  
[info@mall-umweltsysteme.at](mailto:info@mall-umweltsysteme.at)  
[www.mall-umweltsysteme.at](http://www.mall-umweltsysteme.at)

**Mall GmbH Austria**  
Wiener Straße 12  
4300 St. Valentin  
Tel. +43 7224 22372-0

 **Mall AG**  
Zürichstrasse 46  
8303 Bassersdorf  
Tel. +41 43 266 13 00  
[info@mall.ch](mailto:info@mall.ch)  
[www.mall.ch](http://www.mall.ch)